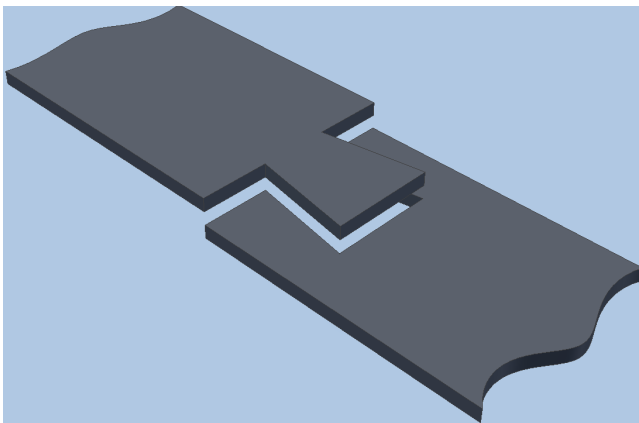


### Segmentierte Dichtungen

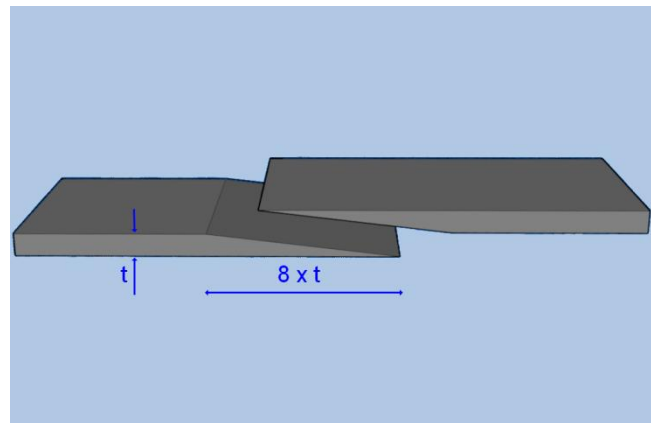
Werden größere Dichtungen benötigt als die maximalen Abmessungen der Dichtungsplatten erlauben, kommt eine geeignete Segmentierungstechnologie zum Einsatz, mit deren Hilfe nahezu beliebige Dichtungsgrößen hergestellt werden können.

#### Schwalbenschanzverbindung oder Schäften

In der Praxis haben sich zwei unterschiedliche Verfahren bewährt. Bei der Schwalbenschanzverbindung wird die Dichtung aus einzelnen Segmenten zusammengesetzt. Dies kann optional auch erst am Einbauort erfolgen, was die Verpackung und Logistik insbesondere sehr großer Dichtungen vereinfacht. Beim Schäften wird die gewünschte Dichtungsabmessung durch Zusammenkleben der einzelnen Segmente gefertigt.



Schwalbenschwanz



Schäften

Grundsätzlich können beide Verfahren bei jedem Dichtungswerkstoff angewendet werden. Werkstoffbedingt eignen sich novamica®, novaphit® und novaflon® eher für eine Schwalbenschanzverbindung, während novapress® und novaform® sich auch problemlos schäften lassen.

#### Schwalbenschanzverbindung mit Schnittspaltoptimierung

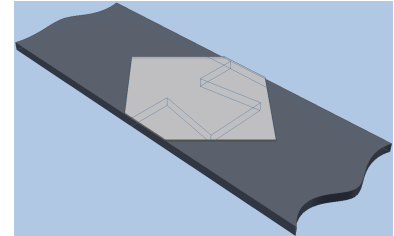
Jede Segmentierung stellt eine Schwachstelle dar, wenn sie nicht präzise ausgeführt wird. Die Schwalbenschanzverbindung kann durch Plottern, Wasserstrahlschneiden oder mit geeigneten Stanzwerkzeugen hergestellt werden. **In jedem Fall sollte eine Schnittspaltkorrektur für den positiven bzw. negativen Teil des Schwalbenschwanzes berücksichtigt werden.** Diese Schnittspaltkorrektur (Maßabweichung zwischen weiblichem und männlichem Teil der Geometrie) ist abhängig vom Material und dem Herstellverfahren. Ziel ist es, keinen Lichtspalt mehr zwischen den Segmenten zu sehen. Gleichzeitig muss ein zerstörungsfreies Zusammensetzen der Segmente möglich sein.

## Segmentierte Dichtungen

Ist eine Fertigung mit Spaltmaß „Null“ nicht möglich, kann zumindest bei novaphit®-Dichtungen oberhalb der Segmentierung ein zusätzliches Graphitpflaster in der Stärke 0,25 mm aufgebracht werden.

Das Pflaster sollte in Form einer Raute geschnitten sein.

novaphit® M ist in der Dicke 0,25 mm Dicke bei Frenzelit zu beziehen.

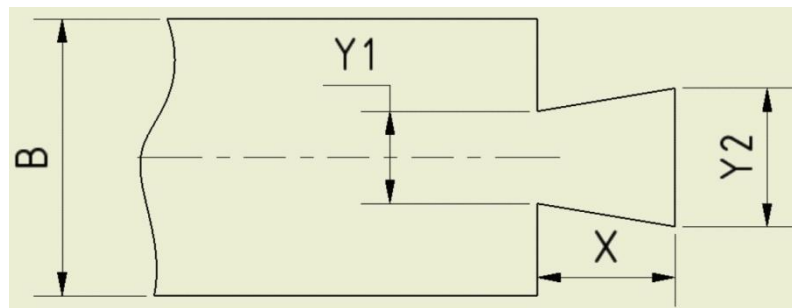


### Schwalbenschwanzverbindung – empfohlene Geometrie

Aus nachfolgender Tabelle können die empfohlenen Fertigungsabmessungen für die Schwalbenschwanzverbindung entnommen werden:

Schwalbenschwanz- geometrie			
B	X	Y1	Y2
20	10	6	9
21	10	7	10
22	11	7	10
23	11	7	10
24	12	8	12
25	12	8	12
26	13	8	12
27	13	9	13
28	14	9	13
29	14	9	13
30	15	10	15
31	15	10	15
32	16	10	15
33	16	11	16
34	17	11	16
35	17	11	16
36	18	12	18
37	18	12	18
38	19	12	18
39	19	13	19
40	20	13	19

Formeln:  
 $X = \text{INT}(B/2)$   
 $Y1 = \text{INT}(B/3)$   
 $Y2 = Y1 + \text{INT}(B/6)$



Schwalbenschwanzgeometrie

Die Angaben aus nebenstehender Tabelle sollen als Richtwert dienen. Selbstverständlich sind auch abweichende Geometrien des Schwalbenschwanzes oder eine geeignete Knopflochgeometrie verwendbar.

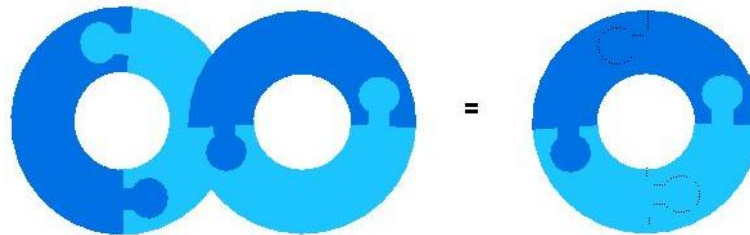
**Hinweis zur Konstruktion:** Bitte achten Sie bei der Konstruktion darauf, die Segmentierungsstelle am besten möglichst dicht neben einem Schraubenloch zu positionieren.

### Segmentierte Dichtungen

#### Dichtungsanlieferung in Segmenten oder einteilig

Letztendlich entscheidet der Anwender, ob die jeweilige Dichtung in Segmenten oder bereits in der gewünschten Geometrie geliefert werden soll. Der Verpackungsaufwand und der zur Verfügung stehende Raum am Einbauort beeinflussen diese Entscheidung. Beispielsweise bei einem Reaktor mit 2,5 m Dichtungsdurchmesser und nur einem schmalen Gang rings um den Apparat herum, ist die Entscheidung für eine Anlieferung in Segmenten vorgegeben. Oftmals lassen sich auch teure Einrüstkosten durch die Anlieferung der Dichtung in Segmenten und der Komplettierung vor Ort einsparen. Für Dichtungen ab einem bestimmten Durchmesser empfiehlt sich vorwiegend wegen des besseren Handlings eine Anlieferung in Segmenten und Montage vor Ort. Dabei kann auf eine Dublierung verzichtet werden.

Bei der Herstellung einbaufertiger Dichtungen mit Schwalbebschwanzverbindung hat sich das zusätzliche Dublieren mit chloridfreiem Sprühkleber bewährt, der – sparsam dosiert – auch sonst als Montagehilfe zum Einsatz kommt. Dabei werden die Segmente aus 1,0 oder 1,5 mm dickem Ausgangsmaterial hergestellt und dann mit **versetzten Stoßstellen** unter Verwendung von Sprühkleber zusammengefügt.



#### Schäften

Bei der Herstellung einer Schäftverbindung werden die Segmentstellen gegenläufig schräg angeschliffen. Die Länge des Schrägschliffs beträgt ca. 8 x Dichtungsdicke. Idealerweise verwendet man dazu eine geeignete Vorrichtung. Dann werden die Segmente zusammengeklebt. Dabei ist die Schichtdicke des aufgetragenen Klebstoffs zu minimieren, wozu am besten Sprühkleber (z.B. Tesa 60021) geeignet ist. Abschließend müssen eventuelle Höhendifferenzen abgeschliffen werden.

Bei anwendungstechnischen Fragen unterstützen wir Sie gerne:

dichtungen@frenzelit.com, Phone: +49 9273 72-140

Status: November 2015